




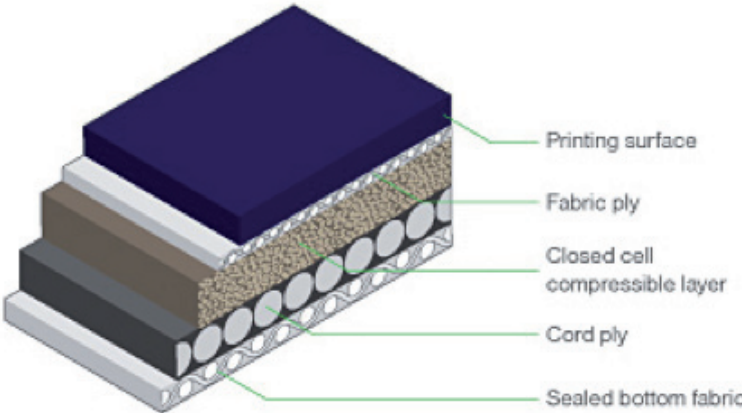








Mantilla ADVANTAGE Dual

Mantilla para Trabajos de Impresión en Pliegos donde se puede imprimir con tintas UV y convencionales
Sin cambio de mantilla.

Descripción

Es una revolución en el desarrollo de las mantillas de impresión offset para la Industria. La característica de su construcción única, se basa en la carcasa con cordón que esta posee (que son tensadas una sola vez) y su tecnología única radial. Esta aporta ventajas de hasta un 30% de ahorro en comparación con el proceso estándar de impresión offset

En particular este Tipo de Mantilla está diseñada para trabajos de impresión sobre pliegos en donde se mezclen sistemas de impresión de tintas UV y convencionales en la misma prensa

APLICACION 	TINTAS	ESTRUCTURA
 Pliegos	 UV	
 Heatset	 Convencional	
 Coldset	 Híbrida	
 Packaging		
 Coating		
 Metal		
 Formas Continuas		

 Recomendado  Adecuado  No recomendado

Características

- Alta resistencia y estabilidad en la prensa.
- Elimina la necesidad de retensar y de agregar más alzas.
- Superficie de impresión micro pulida: Asegura una gran transferencia de tinta (baja pérdida de espesor) y una reproducción excelente de punto, con el fin de asegurar el espesor óptimo de tinta y los sólidos con puntos nítidos en un amplio rango de papel y cartones de distintas características. Además presenta una alta resistencia a tintas y limpiadores ultravioleta no agresivos. Se recomienda para el uso diario de tintas fluorescentes y para cualquier operación alternativa con tintas convencionales (de base aceites minerales) y tintas UV.
- Capa interior sellada: Mayor protección contra la penetración de agua o químicos, reduciendo la tendencia a la humidificación del cilindro.
- Capa compresible de celdas cerradas micro-esféricas: Con la tecnología única radial y de carcasa de cordón, mejorando la durabilidad de la misma, dándole además una mejora a la resistencia a los excesos de presión y una mayor velocidad de recuperación. Además le da a la Mantilla una resistencia mayor a los solventes de penetración y reduce el riesgo de des laminación.





Mantilla ADVANTAGE Dual

Mantilla para Trabajos de Impresión en Pliegos donde se puede imprimir con tintas UV y convencionales
Sin cambio de mantilla.

DATOS TÉCNICOS	
Color:	Índigo
Composición de la Superficie:	Para UV y sistemas de tintas convencionales y híbridas
Construcción:	Carcasa de cordón
Tipo:	Compresible que utiliza tecnología radial, con celdas cerradas micro esféricas.
Superficie:	Micro pulida
Rugosidad de la Superficie:	0,6 - 0,9 μ m
Dureza superficial:	68 +/- 3 IRHD
Estiramiento:	Menos de 0.7 a 500 N/ 5 cm
Espesor Nominal:	1,95mm/1.70mm
Medidor de perdida:	< 0,02 mm
Capa Inferior:	Sellada para agua/Solvente
Packing:	Conforme a la OEM instrucciones

Consultar la ficha de seguridad para obtener información sobre el manejo, almacenamiento y protección personal. Esta información está basada en nuestra experiencia y en los resultados obtenidos en laboratorio, utilizando métodos y procesos de análisis específicos. Teniendo en cuenta la variedad de sustratos y condiciones de impresión, esta ficha tiene únicamente una función informativa. No sirve como garantía por nuestra parte y deben ser realizados ensayos previos bajo las condiciones industriales antes de utilizar los productos. Realizamos mejora continua dentro de los productos indicados y nos reservamos el derecho a modificar su composición y el contenido de las fichas técnicas si procede. Declinamos cualquier responsabilidad para aplicaciones diferentes de este producto a las indicadas en esta ficha técnica.

Para mayor información, comunicarse con nuestro Departamento Técnico.
Departamento Técnico
GMS Productos Gráficos Ltda.

